

Forind

ШКАФЫ АВТОМАТИКИ И УПРАВЛЕНИЯ

**ШКАФ УПРАВЛЕНИЯ ВЕНТИЛЯТОРОМ
ШУ-В-ххА-001**

РНЛС.422410.001

ТУ343200-002-30602239-16

РУКОВОДСТВО ПО ЭКСПЛУАТАЦИИ

**г. Гатчина
2017 г.**

СОДЕРЖАНИЕ

Введение.....	3
1. Назначение	3
2. Технические характеристики	3
Общие сведения	3
3. Устройство шкафа	4
4. управление электроприводом	5
Включение привода	5
Останов привода.....	5
Управление одним сигналом	5
6. Указания по мерам безопасности	6
7. Указания по монтажу.....	7
8. Указания по проведению пуско-наладочных работ	7
Подача электропитания.....	7
Проверка работы	7
9. Техническое обслуживание.....	8
10. Гарантии изготовителя	8
11. Сведения о рекламациях	9
12. Сведения об упаковке и транспортировке.....	9
Приложение 1 – общий вид передней панели	10
Приложение 2 – схемы подключения	10
Подключение трёхфазного привода 380В	10
Подключение однофазного привода 220В.....	10
Подключение кнопочной станции.....	11
Подключение контакта управления.....	11
Общие примечания	11

Настоящее руководство предназначено для лиц, занимающихся эксплуатацией и обслуживанием шкафов автоматики и управления ШУ-В-ххА-001.

**ВНИМАНИЕ!**

Перед началом работы со шкафом необходимо внимательно ознакомиться с настоящим руководством по эксплуатации.

ВВЕДЕНИЕ

Настоящее руководство по эксплуатации предназначено для изучения технических характеристик шкафа управления вентилятором ШУ-В-ххА-001.

В руководстве представлена информация, необходимая для полнофункционального использования шкафа с учётом всех его технических возможностей.

Руководство содержит разделы технического описания, указания по монтажу, эксплуатации и техническому обслуживанию, требования безопасности и гарантии изготовителя.

1. НАЗНАЧЕНИЕ

Шкаф управления вентилятором ШУ-В-ххА-001 (в дальнейшем по тексту – шкаф) предназначен для непрерывной круглосуточной работы в качестве устройства управления нереверсивным приводом.

Управление приводом производится по сигналам от кнопок, датчиков или по командам внешнего прибора управления.

Шкаф устанавливается в непосредственной близости от управляемого электропривода.

Устройства автоматики и коммутации, размещенные в шкафу, обеспечивают защиту от перегрузок и токов коротких замыканий.

Шкаф предназначен для размещения только в закрытом помещении и не предназначен для размещения во взрывоопасных зонах, а также в условиях воздействия агрессивных веществ и пыли.

2. ТЕХНИЧЕСКИЕ ХАРАКТЕРИСТИКИ

Общие сведения

Основные технические характеристики шкафа приведены в Таблице 1.

Таблица 1 – основные технические характеристики шкафа

Наименование параметра	Единицы измерения	Значение
Количество источников электропитания (вводных линий)		1
Количество управляемых электроприводов		1
Номинальное напряжение электропитания	В	~220/380 или ~220
Допустимое отклонение напряжения электропитания	%	+15 / минус 20
Номинальная частота сети	Гц	50±1
Номинальный ток	См. раздел 3	
Тип электродвигателя привода	трёхфазный (при ~220/380В) или однофазный (при ~220В)	
Тип времятоковой характеристики автоматического выключателя	D	
Сопrotивление изоляции между сетевыми выводами и винтом заземления, не менее	МОм	20
Конструкция шкафа по группе механического исполнения М4	ускорение – 3g; длительность удара – 2 мс	

Таблица 1 – продолжение – основные технические характеристики шкафа

Наименование параметра	Единицы измерения	Значение
Степень защиты оболочки от воздействия окружающей среды		IP31
Категории размещения по климатическому исполнению		УХЛЗ
Предельная температура рабочей окружающей среды		от минус 10°C до плюс 40°C
Предельная относительная влажность окружающей среды		98% (при плюс 25°C)
Группа соответствия условиям транспортирования и хранения		3
Предельная температура хранения		от минус 40°C до плюс 50°C
Предельная влажность окружающей среды при хранении		98% (при плюс 25°C)
Класс защиты человека от поражения электрическим током		0I
Степень жёсткости на помехоэмиссию и устойчивость к промышленным радиопомехам по ГОСТ Р 53325-2009		2
Средняя наработка на отказ с учетом технического обслуживания	час	30 000
Средний срок службы, не менее	лет	10
Габаритные размеры		См. раздел 3

3. УСТРОЙСТВО ШКАФА

Шкаф состоит из металлического корпуса настенного исполнения и передней панели (двери) с элементами индикации и управления.

На задней стенке корпуса установлена монтажная панель с расположенными на ней электрическими аппаратами.

Кабели вводятся в корпус снизу.

На передней панели расположены:

- Световой индикатор [Питание] (зелёный). Включается при подаче электропитания на ввод шкафа, если автоматический выключатель QF1 включён;
- Световой индикатор [Привод работает] (зелёный);
- Кнопки управления [СТОП] и [ПУСК].

Шкаф выпускается в нескольких исполнениях, различающихся по номинальному коммутируемому току. Варианты исполнения перечислены в Таблице 2.

Тип шкафа	Обозначение шкафа	Номинальный ток двигателя, А	Мощность привода, кВт (справочно, для трёхфазного привода)	Габаритные размеры, мм	Максимальное сечение проводов силовых кабелей, мм ² [QF1], [KM1]	Максимальное сечение проводов контрольного кабеля, мм ² [XT1]
ШУ-В-0,63А-001	РНЛС.422410.001-01	0,4-0,63	0,12	300x300x165	6.0	2.5
ШУ-В-1А-001	РНЛС.422410.001-02	0,63-1,0	0,25			
ШУ-В-1,6А-001	РНЛС.422410.001-03	1,0-1,6	0,37			
ШУ-В-2,5А-001	РНЛС.422410.001-04	1,6-2,5	0,75			
ШУ-В-4А-001	РНЛС.422410.001-05	2,5-4,0	1,5			
ШУ-В-6А-001	РНЛС.422410.001-06	4,0-6,3	2,2			
ШУ-В-10А-001	РНЛС.422410.001-07	6,0-10,0	4,0			
ШУ-В-14А-001	РНЛС.422410.001-08	9,0-14,0	5,5			
ШУ-В-18А-001	РНЛС.422410.001-09	13,0-18,0	7,5			
ШУ-В-23А-001	РНЛС.422410.001-10	17,0-23,0	9,0			
ШУ-В-25А-001	РНЛС.422410.001-11	20,0-25,0	11,0			

4. УПРАВЛЕНИЕ ЭЛЕКТРОПРИВОДОМ

Управление приводом производится от кнопок [ПУСК] и [СТОП] на передней панели шкафа, и от кнопок внешней кнопочной станции, если она используется (см. стр.11).

Вместо кнопочной станции могут подключаться управляющие контакты внешнего прибора управления.

Если внешняя кнопочная станция или прибор управления не используются, то на клеммы XT1:2 и XT1:3 должна быть установлена перемычка.

Включение привода

Команда «Пуск» подаётся нажатием кнопки [ПУСК] или кратковременным замыканием нормально-открытых внешних контактов, подключённых к клеммам XT1:1 и XT1:2.

Останов привода

Команда «Стоп» подаётся нажатием кнопки [СТОП] или размыканием нормально-закрытых внешних контактов, подключённых к клеммам XT1:2 и XT1:3.

Управление одним сигналом

Управление одним сигналом производится замыканием или размыканием внешних контактов, подключённых к клеммам XT1:1 и XT1:3. При этом управление от кнопок передней панели не работает (см. стр.11).

Коммутационная способность контактов управления должна быть:

- Максимальное коммутируемое напряжение (AC15), не менее, В 250;
- Максимальный коммутируемый ток (AC15), не менее, А 1,0;

6. УКАЗАНИЯ ПО МЕРАМ БЕЗОПАСНОСТИ

К работе со шкафом допускается персонал, прошедший инструктаж в соответствии с действующими на объекте нормами и требованиями промышленной безопасности.

ВНИМАНИЕ!

Все монтажные работы должны выполняться при отключенных источниках электропитания. Использование основных и дополнительных средств защиты при работе в электроустановках напряжением до 1000 В является обязательным.

Запрещается эксплуатация шкафа, не подсоединённого к общему заземляющему контуру. При монтаже проводник защитного заземления должен быть подсоединён к шкафу в первую очередь.

Эксплуатация, монтаж и ремонт шкафа должны производиться в соответствии с "Правилами техники безопасности при эксплуатации электроустановок потребителей напряжением до 1000 В" и "Правилами технической эксплуатации электроустановок потребителей".

Ремонтные работы следует производить на предприятии-изготовителе или в специализированных организациях.

7. УКАЗАНИЯ ПО МОНТАЖУ

Распаковать шкаф и произвести внешний осмотр на отсутствие механических повреждений корпуса. Открыть дверь шкафа ключом. Проверить комплектность на соответствие перечню, указанному в паспорте шкафа.

Заводской номер и дата выпуска указываются на информативной маркировке внутренней стороны двери шкафа. Необходимо убедиться, что они соответствуют номеру и дате, указанным в паспорте шкафа.

Проверить отсутствие:

- Посторонних предметов внутри шкафа;
- Внутренних механических повреждений;
- Незакреплённых элементов.

Шкаф установить на вертикальной стене.

Завести в шкаф силовые и контрольные кабели.

Первыми следует подключать проводники контура защитного заземления к контакту заземления шкафа.

Подключение остальных проводников следует выполнить в соответствии со схемами подключения (см. Приложение 2).



ВНИМАНИЕ!

Для работы шкафа подключение нулевых рабочих проводников (нейтрали) обязательно.

8. УКАЗАНИЯ ПО ПРОВЕДЕНИЮ ПУСКО-НАЛАДОЧНЫХ РАБОТ

Подача электропитания

После проведения необходимых монтажных работ проверить правильность монтажа.

Автоматический выключатель QF1 перевести в положение "0".

Подать электропитание от источника электропитания на ввод шкафа.

Включить автоматический выключатель QF1.

Проверить включение светового индикатора [Питание] на панели шкафа.

Проверка работы

Проверить работу электропривода от кнопок местного управления (на передней панели шкафа) и включение соответствующих световых индикаторов.

Проверить направление вращения привода.

При наличии внешней кнопочной станции или прибора управления проверить работу электропривода от их команд управления.

При вводе в эксплуатацию ответственным лицом должно быть заполнено соответствующее свидетельство в паспорте шкафа. Дополнительно ввод в эксплуатацию может оформляться актом по форме, принятой на объекте.



ВНИМАНИЕ!

Руководство по эксплуатации должно оставаться вместе со шкафом после ввода его в эксплуатацию.

9. ТЕХНИЧЕСКОЕ ОБСЛУЖИВАНИЕ

Шкаф относится к изделиям с периодическим обслуживанием. Типовой регламент технического обслуживания шкафа разрабатывается с целью установления перечня работ по техническому обслуживанию, необходимых для поддержания работоспособности шкафа в течение всего срока эксплуатации и распределения этих работ между заказчиком и обслуживающей организацией. Примерный перечень регламентированных работ приведен в Таблице 4.

Данные о техническом обслуживании необходимо вносить в журнал технического обслуживания. Мероприятия по техническому обслуживанию систем противопожарной защиты должны производить специализированные организации, имеющие установленные в России лицензии на производство данного вида работ.

Таблица 4 – примерный перечень мероприятий по техническому обслуживанию.

Наименования проводимых работ	Периодичность при выполнении заказчиком	Периодичность при выполнении обслуживающей организацией
Внешний осмотр шкафа на наличие механических повреждений	Ежедневно	Ежеквартально*
Контроль световой сигнализации на шкафу	Ежедневно	Ежеквартально*
Проверка работоспособности шкафа совместно с проверкой управляемого им оборудования.		Ежеквартально*
Проверка сопротивления изоляции соединительных линий.		Ежеквартально*
Проверка затяжки резьбовых соединений кабелей.		Ежеквартально*
Профилактические работы.		Ежеквартально*
Измерение сопротивления защитного заземления.		Ежегодно*

Примечание: * - при постоянном пребывании людей – ежемесячно.

10. ГАРАНТИИ ИЗГОТОВИТЕЛЯ

Изготовитель гарантирует безотказную работу в течение 12 месяцев со дня сдачи изделия в эксплуатацию, но не более 24 месяцев со дня выпуска при правильной эксплуатации и при соблюдении потребителем условий, оговоренных настоящим руководством.

В течении гарантийного срока изготовитель бесплатно устраняет дефекты, связанные с изготовлением устройства в кратчайшие технически возможные сроки. Изготовитель не дает гарантий в случаях вандализма и форс-мажорных обстоятельств.

Изготовитель оставляет за собой право на внесение изменений в конструкцию, не ухудшающих технические характеристики.

11. СВЕДЕНИЯ О РЕКЛАМАЦИЯХ

При отказе в работе в период гарантийного срока эксплуатации потребителю необходимо заполнить форму сбора информации, составить технически обоснованный акт с указанием наименования и обозначения изделия, его номера, присвоенного изготовителем, даты выпуска.

Акт отправить с формой сбора информации по адресу завода-изготовителя:

Изготовитель: ООО «Форинд»

Адрес: 188307, Ленинградская обл., г. Гатчина, Красноармейский пр., дом 48,

тел. (812) 309-42-83, (81371) 2-02-04,

e-mail: info@forind.ru, npfsvit@npf-svit.ru;

официальный сайт: <http://www.forind.ru>, <http://www.npf-svit.ru>

сайт техподдержки: <http://npf-svit.narod.ru>

Образец формы сбора информации:

заводской № _____, дата ввода в эксплуатацию "___" _____ 20__ г.

Дата выхода из строя	Краткое содержание рекламации	Принятые меры	Примечания

При отсутствии заполненной формы сбора информации, рекламации к рассмотрению не принимаются.

Все предъявленные рекламации регистрируются предприятием-изготовителем в журнале, содержащем дату выхода изделия из строя, краткое содержание рекламации, принятые меры.

12. СВЕДЕНИЯ ОБ УПАКОВКЕ И ТРАНСПОРТИРОВКЕ

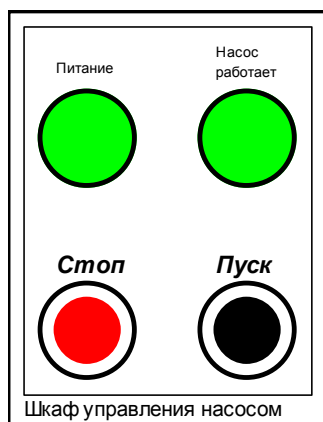
Упаковка шкафа производится путем помещения в картонную тару. Срок хранения изделий в упаковке должен быть не более 3 лет со дня изготовления.

В помещении для хранения не должно быть токопроводящей пыли, паров кислот и щелочей, а также газов, вызывающих коррозию и разрушающих изоляцию.

Шкаф в упаковке предприятия-изготовителя следует транспортировать в крытых транспортных средствах (в железнодорожных вагонах, закрытых автомашинах, герметизированных отапливаемых отсеках самолетов, трюмах и т. д.) на любые расстояния. При этом шкаф может подвергаться механическому воздействию тряски с ускорением не более 30 м/с² при частоте до 120 ударов в минуту.

Транспортирование и хранение шкафа должно производиться при температура от минус 50 до плюс 50°C и относительной влажность не выше 98%.

ПРИЛОЖЕНИЕ 1 – ОБЩИЙ ВИД ПЕРЕДНЕЙ ПАНЕЛИ

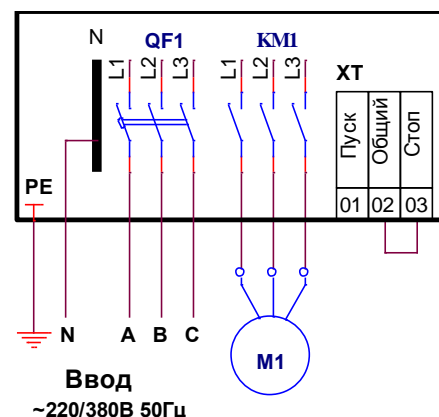


ПРИЛОЖЕНИЕ 2 – СХЕМЫ ПОДКЛЮЧЕНИЯ

Подключение трёхфазного привода 380В

Примечания:

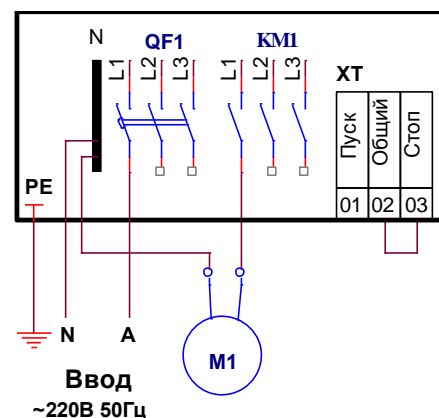
1. Подключение рабочего нулевого проводника обязательно. N-проводник подключается к шине N.
2. Для электропитания трёхфазного привода используется сеть напряжением ~220/380В.
3. Фазные проводники электропитающего кабеля подключаются к нижним зажимам автоматического выключателя QF1.
4. Фазные проводники кабеля электродвигателя подключаются к нижним зажимам контактора KM1.



Подключение однофазного привода 220В

Примечания:

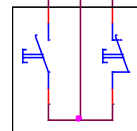
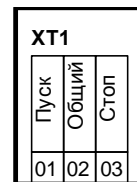
1. Подключение рабочего нулевого проводника обязательно. Проводник подключается к шине N.
2. Для электропитания однофазного привода используется сеть напряжением ~220В.
3. Фазный проводник электропитающего кабеля подключается к левому нижнему зажиму автоматического выключателя QF1.
4. Фазный проводник кабеля двигателя подключается к левому нижнему зажиму контактора KM1.



Подключение кнопочной станции

Примечания:

1. Для включения привода достаточно кратковременного (или длительного) замыкания нормально-открытых контактов (ХТ1:1, ХТ1:2).
2. Для останова привода достаточно кратковременного размыкания нормально-закрытых внешних контактов, подключённых к клеммам ХТ1:2 и ХТ1:3.
3. Вместо кнопочной станции могут подключаться управляющие контакты внешнего прибора управления.

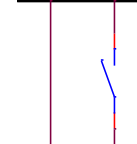
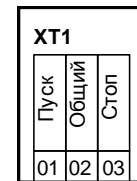


Пуск Стоп

Подключение контакта управления

Примечания:

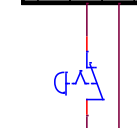
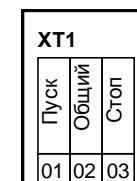
1. Привод включается замыканием, а останавливается размыканием контактов управления, подключённых к клеммам ХТ1:1 и ХТ1:3.
2. При использовании данной схемы подключения контактов управления, кнопки управления на передней панели шкафа не работают.



Работа

Общие примечания

1. Для подключения к шкафу электропитания и электродвигателя использовать кабели с сечением проводов не более 6 мм².
2. При подключении к ХТ1 использовать кабель с сечением проводов не более 2,5 мм².
3. Если внешняя кнопочная станция или прибор управления не используются, то на клеммы ХТ1:2 и ХТ1:3 должна быть установлена перемычка. Иначе привод включаться не будет.
4. Вместо перемычки допускается подключать к клеммам ХТ1:2 и ХТ1:3 цепи блокировки или аварийный выключатель (см. рисунок справа). При размыкании цепи привод будет остановлен.
5. Внешние контакты управления, подключаемые к клеммам ХТ1:1 – ХТ1:3 должны обеспечивать:
 - Максимальное коммутируемое напряжение (АС15), не менее, В250;
 - Максимальный коммутируемый ток (АС15), не менее, А 1,0;



Для заметок по эксплуатации